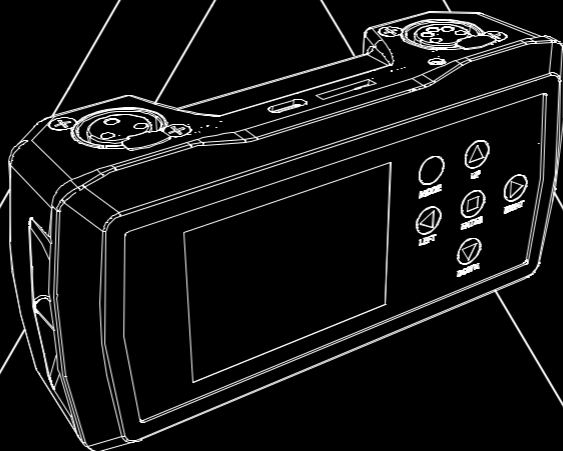


VRDM-CONTROL

Architektūrinio apšvietimo sistemų valdiklis



Contest 
ARCHITECTURAL LIGHTING

Vartotojo vadovas

1 – Saugumo informacija

Svarbi saugumo informacija



Bet kokią techninės priežiūros procedūrą turi atlikti įgaliotoji

Techninė tarnyba. Pagrindinės įrenginio valymo operacijos turi būti atliekamos griežtai laikantis mūsų saugos nurodymų.

Instrukcijos ir rekomendacijos

1 – Atidžiai perskaitykite :

Primitynai rekomenduojame atidžiai perskaityti ir suprasti saugos instrukcijas prieš pradėdami naudoti šį įrenginį.

2 – Išsaugokite šią instrukciją :

Primitynai rekomenduojame laikyti šią instrukciją kartu su įrenginiu, kad galėtumėte pasinaudoti ateityje.

3 – Šį įrenginį naudokite atsargiai :

Primitynai rekomenduojame atsižvelgti į visas saugos instrukcijas.

4 – Sekti instrukcijas :

Atidžiai laikykitės visų saugos nurodymų, kad išvengtumėte fizinės žalos ar turto sugadinimo.

5 – Aukštos temperatūros poveikis :

Ilgą laiką nelaikykite saulės šviesoje ar karštyje.

6 – Elektros tiekimas :

Šis gaminys gali būti naudojamas tik esant labai specifinei įtampai. Ši informacija nurodyta etiketėje, esančioje gaminio gale.

7 – Atsargumo priemonės valymui :

Prieš atlikdami bet kokią valymo operaciją, atjunkite gaminį iš elektros tinklo. Šį gaminį reikia valyti tik su gamintojo rekomenduojamais priedais. Paviršiui valyti naudokite drėgną šluostę. Neplaukite šio įrenginio.

8 - Šis įrenginys turi būti remontuojamas, kai:

Prietaisas nukrito, arba ant jo išsiliejo skysčiai.

Atrodo, kad gaminys neveikia normaliai.

Gaminys buvo sugadintas.

9 - Transportavimas :

Įrenginiui transportuoti naudokite originalią pakuotę.

Įrenginio perdirbimas



- Kadangi HITMUSIC tikrai rūpinasi aplinkosauga, Prekiaujame tik švariais ROHS atitinkančiais gaminiais.

- Pasibaigus šio gaminio galiojimo laikui, nuneškite jį į vietos valdžios institucijų nurodytą surinkimo vietą.

Atskiras jūsų įrenginio surinkimas ir perdirbimas išmetimo metu padės saugoti gamtos išteklius ir užtikrinti, kad jis būtų perdirbamas taip, kad būtų apsaugota žmonių sveikata ir gamta.

2 - Funkcijos

VRDM-CONTROL yra nuotolinis RDM valdymo pultas (VRDM-Control) kuris leidžia atlikti visus įvairius prožektorių nustatymus:

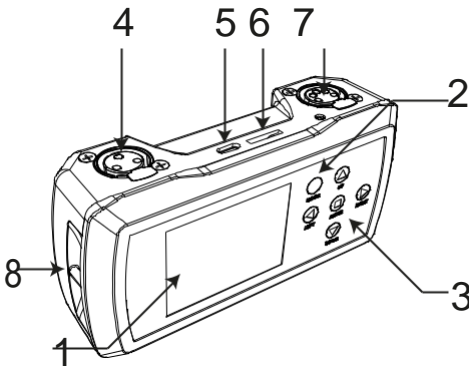
- Adreso įvedimas į įrenginį DMX
- Keisti DMX režimą
- Prieiga prie pagrindinio valdymo režimo, kad nereikėtų DMX valdiklio
- Tiesioginė prieiga prie skirtingų DMX kanalų, kad būtų galima pakoreguoti spalvą arba paleisti iš anksto nustatytą spalvų / CCT arba makrokomandą, jau įmontuotą įrenginyje.
- Patikrinti įrenginio versiją
- Atnaujinti įrenginio programinę versiją
- Keisti reguliatoriaus kreivę
- Teisingas baltos spalvos balansas
- Peržiūrėti įrenginio darbo valandas

Pakuotės turinys :

Pakuotėje turi būti šie komponentai:

- Dėžutė
- Vartotojo vadovas
- 1 USB-C laidas
- 1 micro SD atminties kortelė

3 - Aprašymas



1 LCD ekranas

Leidžia rodyti vidinį meniu ir peržiūrėti informaciją apie kiekvieną prijungtą prožektorių.

2 MODE(Režimo) mygtukas

Jis naudojamas valdikliui paleisti ir išjungti (paspauskite 3 sekundes). Jis taip pat gali būti naudojamas naršyti atgal meniu.

3 Valdymo mygtukai

Leidžia naršyti meniu navigacijoje, nustatyti kiekvienos sekcijos reikšmes ir patvirtinti savo pasirinkimą su ENTER klavišu.

4 DMX įvestis/išvestis 3-kontaktų XLR

5 USB įvestis (USB C)

Kai USB-C laidas prijungtas prie kompiuterio ir įjungtas į VRDM-Control, įrenginys atpažįstamas kaip USB atmintinė ir gali būti perkeliama naujinimo failai. USB jungtis taip pat įkrauna VRDM-Control bateriją.

6 Micro SD atminties kortelės lizdas

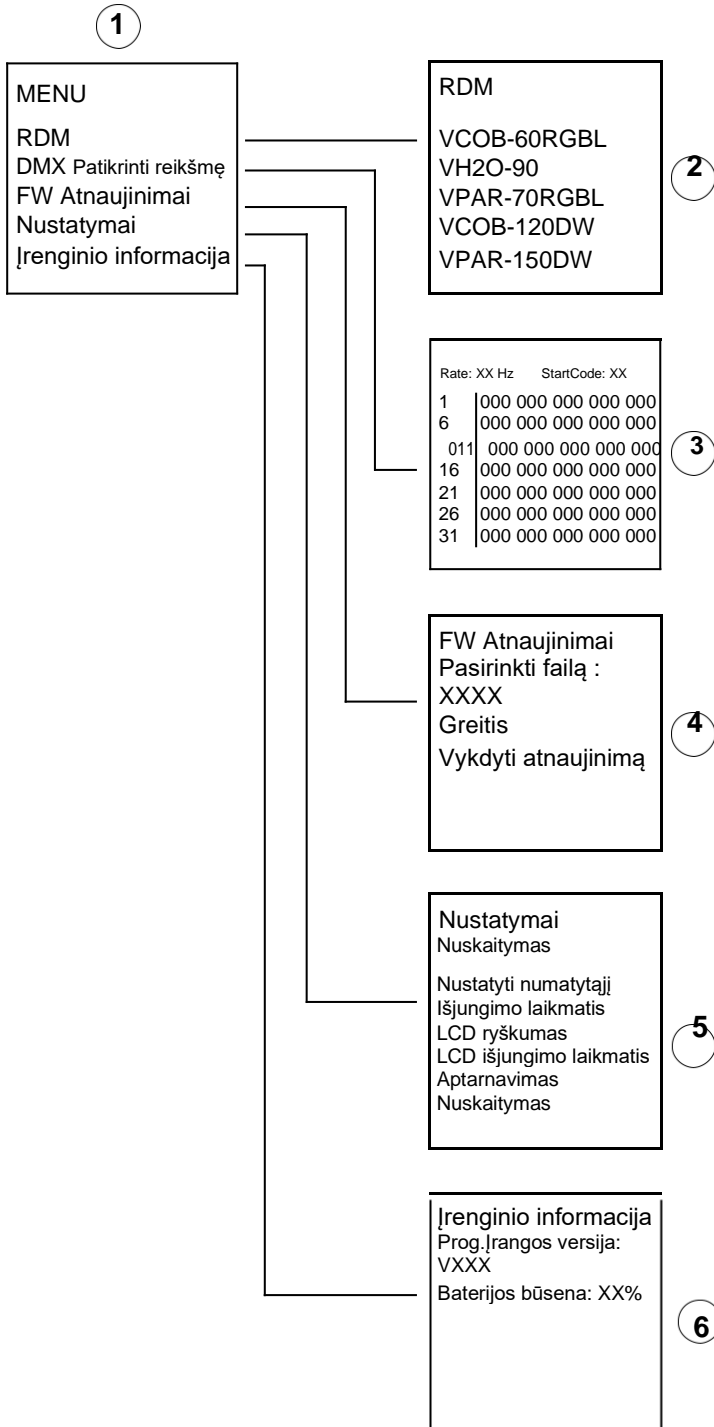
Į skaitytuvą įdėkite „micro SD“ kortelę. „Micro SD“ kortelėje yra įrenginio programinės įrangos atnaujinimo failai.

7 DMX įvestis/išvestis 5-kontaktų XLR

8 Dirželio tvirtinimo vieta

Vieta dirželio tvirtinimui. Dirželis perkamas atskirai.

4 - Meniu detalės



4.1 - Ekranas 1 : Pagrindinis meniu

Spauskite **MODE** norėdami įjungti, aktyvinti ekraną.
Šis meniu suteikia prieigą prie įvairių VRDM-CONTROL funkcijų.
Kiekviena funkcija yra išsamiai aprašyta toliau.
Norėdami grįžti į pradinį ekraną, paspauskite **MODE**.

4.2 - Ekranas 2 : RDM meniu

Šis meniu suteikia prieigą prie įvairių į **DMX** liniją prijungtų įrenginių nustatymų.

VRDM-CONTROL patikrina prijungtų įrenginių sąrašą.
Patikrinimo pabaigoje pamatysite aktyvių įrenginių sąrašą.

- Norėdami pasirinkti įrenginį, naudokite **AUKŠTYN** ir **ŽEMYN** mygtukus. Nurodytas įrenginys mirksi, kad jį atpažintų projektoriaus grandinėje.
- Paspauskite **ENTER**, kad pasiektumėte įvairius pasirinktos įrangos nustatymus.

Pastaba: Kiekvienas prožektoriaus tipas turi savo specifinį meniu. Žr. prožektoriaus dokumentaciją, kad sužinotumėte, kurios funkcijos jam būdingos.

- Norėdami pasirinkti funkciją, naudokite **AUKŠTYN** ir **ŽEMYN** mygtukus.
- Norėdami pasiekti papildomas funkcijas, naudokite mygtukus **KAIRĖ** ir **DEŠINĖ**.
- Norėdami suaktyvinti modifikaciją, paspauskite **ENTER**.
- Naudokite **AUKŠTYN** ir **ŽEMYN** klavišus, kad pakeistumėte reikšmes.
- Paspauskite **ENTER**, kad patvirtintumėte. - Norėdami grįžti atgal, paspauskite **MODE**.

Pastaba: naudojant **DMX** skirstytuvą kaip diegimo dalį, būtina, kad aparatinė įranga būtų suderinama su **RDM**, kad **VRDM-Control** galėtų atpažinti universalius įrenginius. **VRDM-Split H11546** patenkins šį poreikį.

4.3 - Ekranas 3 : **DMX** nustatymų tikrinimo meniu

Šis režimas rodo įeinančių **DMX** kanalų reikšmes, kai įrenginys, skleidžiantis **DMX** signalą, yra prijungtas kaip įvestis.

Pastaba: norint atlikti šią operaciją, **VRDM-CONTROL** jėgime turi būti naudojamas **XLR** kištukas.

- Ekrane rodomos 103 eilutės iš 5 kanalų.
- Kanalai, kurių reikšmės yra 000, rodomi baltai, kiti – raudonai.
- Naudokite **AUKŠTYN** ir **ŽEMYN** mygtukus, norėdami slinkti per eilutes ir peržiūrėti skirtingus kanalus.

4.4 - Ekranas 4 : **FW (Programinės įrangos) atnaujinimo meniu**

Šis meniu naudojamas įrenginio programinei įrangai atnaujinti.

- Prijunkite **VRDM-Control** prie kompiuterio naudodami pateiktą **USB-C** laidą.
- Įjunkite **VRDM-Control**, kompiuteryje atsidarys puslapis, nes dėžutė bus atpažinta kaip **USB** atmintinė.
- Įkelkite naujinimo failus į **SD** kortelės katalogą, atidarytą kompiuteryje.
- Eikite į **FW UPDATER MODE** (atnaujinimo režimą.)
- Prijunkite **VRDM-CONTROL** prie prožektoriaus naudodami **DMX** laidą.
- Pasirinkite failą, kuris bus siunčiamas į prožektorius.
- Pasirinkite perdavimo greitį:
 - **FAST - Greitas:** standartinis greitis, naudojamas daugeliu atvejų.
 - **NORMAL - Normalus:** greitis naudojamas, kai nepavyksta atnaujinti arba jei atnaujinate kelis įrenginius. Tačiau primygtinai rekomenduojame atnaujinti tik vieną prožektorių vienu metu.
 - Paspauskite **ENTER**, kad patvirtintumėte. Ekrane rodoma **START/RETURN**.
 - Pasirinkite **RETURN/GRĮŽTI:** klaidos atveju nieko neįvyksta.
 - Norėdami pradėti naujinimą, pasirinkite **START/PRADETI**.
- Paspauskite **ENTER**, kad patvirtintumėte: ekrane rodoma „Rasti įrenginį“, nurodant, kad ruošiamas ryšys su projektoriumi. Kai įrenginys bus paruoštas, naujinimas prasidės automatiškai.

- Kai atnaujinimas bus baigtas, ekrane rodoma **CONTINUOUS/FINISH**.
- Pasirinkite CONTINUOUS/TESTI, jei reikia programuoti prožektorių su kitu failu. Pasirinkite kitą failą ir pradėkite programuoti, tada pakartokite šias operacijas su visais programuojamais failais.
- Pasirinkite BAIGTI/FINISH, jei baigėte programuoti. Ryšys su prožektoriumi bus nutrauktas ir jis bus nustatytas iš naujo.
- Eikite į prožektoriaus meniu ir patikrinkite, ar rodoma versija yra naujausia.

Pastabos :

- Įsitinkinkite, kad jūsų „micro-SD“ kortelė suformatuota FAT.
- Jei reikia atnaujinimų, atsisiųskite juos iš www.architectural-lighting.eu
- Galima atnaujinti VRDM-CONTROL programinę-aparatinę įrangą, atliekant tą patį procesą. Šiai operacijai reikia naudoti du įrenginius ir XLR kištuką / XLR kištuką adapterį.

4.5 - Ekranas 5 : Nustatymų meniu

Šis meniu naudojamas norint nustatyti VRDM-CONTROL parametrus.

4.5.1 : Nuskaitymas :

Parenkamas vienetas, kuriuo rodomos DMX reikšmės: procentas / dešimtainis / šešioliktainis.

4.5.2 : Nustatyti numatytąjį :

Įjungia arba išjungia prožektoriaus identifikavimą RDM meniu (4.2): jei ši parinktis nustatyta į OFF, pasirinkti prožektoriai nebemirksės.

4.5.3 : Įrenginio išjungimo laikmatis :

Įjungia arba išjungia VRDM-CONTROL automatinį išjungimą.

4.5.4 : LCD Ekranas šviesumo lygis :

Reguliuoja LCD ekrano ryškumą.

4.5.4 : LCD Ekranas išjungimo laikmatis :

Leidžia nustatyti laiką, iki kurio LCD ekranas automatiškai išsijungia: nuo OFF (neišsijungia) iki 30 minučių.

4.5.5 : Servisas :

Suteikia galimybę atstatyti gamyklinius parametrus, nustatyti slaptažodį.

4.5.5.1 : Gamykliniai nustatymai :

Atstato gamyklinius nustatymus, pasirinkti: **YES/NO**.

Patvirtinti: **ENTER**.

4.5.5.2 : Gamykliniai nustatymai :

Įveskite slaptažodį: nuo 0 iki 255.

Patvirtinti: **ENTER**.

4.6 - Ekranas 6 : Įrenginio informacijos meniu

Rodo VRDM-CONTROL programos versiją ir baterijos lygį.

5 – Techniniai duomenys

- Maitinimas: USB-C, 5 V, 500 mA
- Įvestis/išvestis DMX: XLR 3 and 5 pins
- Micro SD kortelė: < 2 Go, FAT formatavimas
- Svoris : 470 g
- Matmenys : 154 x 76 x 49 mm